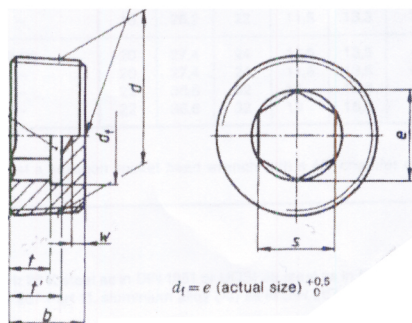


# Grupo 906 - Bujão de Pressão c/ Cabeça Sextavada Interna



Tipo da Rosca (d)			b js 16	e 1) min.	s D 12	t min.	t' 2 min.	w min.	Peso Kg/1000
Fina	Grossa	Polegada							
M 8 x 1	-	-	8	4,6	4	4	4,7	2	2,07
M 10 x 1	-	-	8	5,7	5	5	4,7	2	3,38
M 12 x 1,5	-	R 1/6	10	6,9	6	5	5,9	2	6,10
-	-	R 1/4	10	8	7	5	6	2	7,00
M 14 x 1,5	-	-	10	8	7	5	6	2	8,10
M 16 x 1,5	-	-	10	9,2	8	5	6,2	2	11,0
-	-	R 3/8	10	9,2	8	5	6,2	2	12,2
M 22 x 1,5	-	-	10	9,2	8	5	6,2	2	14,6
M 24 x 1,5	-	-	10	11,4	10	5	6,4	2	17,6
M 22 x 1,5	-	R 1/2	10	11,4	10	5	6,4	2	19,0
-	-	-	10	11,4	10	5	6,4	2	22,0
M 30 x 1,5	-	-	12	13,7	12	6	7,7	2	30,8
M 26 x 1,5	-	-	12	13,7	12	6	7,7	2	38,6
-	M 27 x 2	-	12	13,7	12	6	7,7	2	40,2
M 30 x 1,5	M 30 x 2	R 3/4	12	19,4	17	6	7,7	2	44,0
-	M 33 x 2	R 1/1	12	19,4	17	6	7,7	2	57,5
M 36 x 1,5	M 36 x 2	-	15	21,7	19	7,5	9,2	3	85,2
M 38 x 1,5	-	-	15	21,7	19	7,5	9,2	3	94,4
-	M 39 x 2	-	15	21,7	19	7,5	9,2	3	103
M 42 x 1,5	M 42 x 2	R 1/4	18	25,2	22	11,5	13,3	3	135
M 45 x 1,5	M 45 x 2	-	18	25,2	22	11,5	13,3	3	167
M 48 x 1,5	M 48 x 2	M 1 1/2	20	27,4	24	11,5	13,5	4	214
M 52 x 1,5	M 52 x 2	-	20	27,4	24	11,5	13,5	4	253
-	M 56 x 2	-	22	36,6	32	13	15,6	4	274
-	M 60 x 2	-	22	36,6	32	13	15,6	4	350

**Material:** Aço baixo carbono (outros materiais sob consulta)

Ø Nominal	TOLERÂNCIAS	
	js 16	D 12
De 0 à 3	±0,30	+ 0,02 / + 0,120
+de 3 à 6	±0,375	+ 0,03 / + 0,150
+de 6 à 10	±0,45	+ 0,04 / + 0,190
+de 10 à 18	±0,55	+ 0,05 / + 0,230
+de 18 à 30	±0,65	+ 0,065 / + 0,275
+de 30 à 50	±0,80	+ 0,08 / + 0,330